

BLINK SOLAR

Nouakchott three-phase solar off-solar container grid inverter



Overview

What is 3 phase off grid hybrid solar inverter?

3 phase off grid hybrid solar inverter can be used in single-phase and three-phase ac load with total power not exceeding 10kva/10kw/15kva/20kva/25kva/30kva, 48v/96v/192vdc to 380vac. ■ 3 Phase Off Grid Hybrid Solar Inverter Feature 1 Pure sine wave output. 2 Low DC voltage, saving system cost.

What is xindun power 3 phase hybrid solar inverter off grid?

Off grid means that the inverter can be used when the power grid is not available, and it can be combined with battery pack to form a UPS backup power supply. Xindun Power 3 phase hybrid solar inverter off grid 3kva-200kva, can carry 1-phase and 3-phase loads at the same time, support 100% unbalanced loading.

What is an off-grid solar inverter?

Explore the HYP Series Off Grid Inverter (5-6KW, Dual MPPT) for flexible single, split, or three-phase power—designed to optimize your off-grid solar setup. 1. What Are Off-Grid Solar Inverter Systems Off-grid solar Inverter systems are standalone power solutions that operate independently of the utility grid.

What is the production capacity of high-power 3 phase solar inverter?

The inverter production plant is 10,000 square meters, 8 production lines and about 200 employees. The monthly production capacity of high-power 3 phase hybrid solar inverter (10Kw~150Kw) is 8,000 units. It is worth mentioning that there are very few manufacturers producing high-power 3 phase solar inverters off grid in the market.

Nouakchott three-phase solar off-solar container grid inverter



Off-Grid Inverter Systems: Still Worth It in 2025?

This article provides an in-depth analysis of off-grid solar systems, with special focus on the role of off-grid inverters in delivering ...

Benzin in Mauretanien

Hi, wir wollen in den nächsten Wochen mit unserem GRJ78 ja nach Mauretanien. Und wir sind ja auch nicht die ersten, die dort Benzin tanken müssen. Bisher hab...

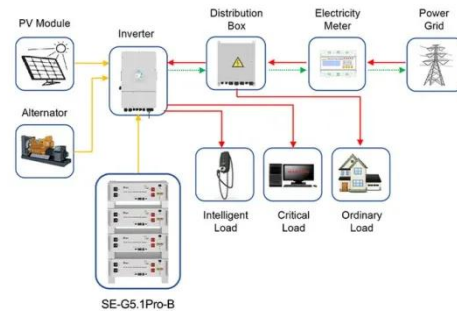


3 Phase Off Grid Hybrid Solar Inverter

It consists of three AC potentials with the same frequency, equal amplitude, and 120° phase difference, can carry industrial 3 phase electrical appliances. Off grid means that ...

10kva 10kw 3 phase off grid hybrid solar inverter price online

Xindun hot-sale 3 phase off grid hybrid solar inverter online at low price. 10kw/10kva-30kva 3 phase solar inverter is suitable for single-phase and three-phase load.



Application scenarios of energy storage battery products

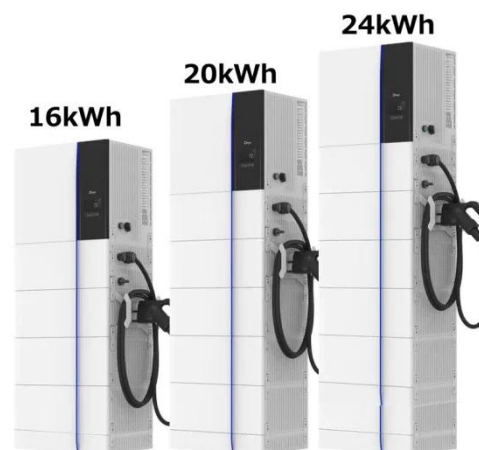


Mauretanie - Krater Tenoûmer - Ghallaouiya - Erg Amatlich

Von Nouakchott über Atar führte mich die Strecke auf der ehemaligen Etappe der Dakar 2004 über Jraif, Pass Ouarardra, Chreirik am Fort Aghreijit vorbei nach Tourine, dann ...

Solar Off Grid Inverters: 3-Phase Systems & What They Are

A three phase off grid solar inverter delivers 3-phase AC power, ideal for large industrial machinery, pumps, and factories requiring consistent high voltage. It handles ...



Mauritanie Erg Ouarâne / Rocher de Makhrouga

Hallo Leute, bin wieder zurück von einer wundervollen Reise. Die Durchquerung der El Majaba el Koubra (Erg Ouarâne) war erfolgreich, laut Gendarmarie in Tich...



Tankanzeige

Das zweite "unnormale" beim HZJ ist, dass wenn ich den Allrad ausschalte (elekropneumatisch) passiert erst nichts. Nach einer kurzen Fahrtstrecke tuts einen Schlag im ...



SRNE 10KW Three Phase Hybrid On-grid and Off-grid Inverter ...

Due to different local policies in different countries, the requirements for on grid inverter are different. Therefore, please confirm with customer service before ordering this on grid inverter.

On/Off Grid Hybrid Solar Inverter

PH1800 PRO is a multi-function

inverter/charger, combining functions of inverter, MPPT solar charger and battery charger to offer uninterruptible power support in portable size. ...



Off-Grid Inverter Systems: Still Worth It in 2025?

This article provides an in-depth analysis of off-grid solar systems, with special focus on the role of off-grid inverters in delivering stable, usable AC power.

Weihnachtsausflug ins Adrar / Akchâr

Moin Buschtaxler, hoffe das ihr alle gut ins neue Jahr gekommen seid und wünsche schöne, pannenfreie Touren. Ich komme gerade von einem kleinen Weihnachtsaus...



Power Up With Three Phase Off Grid Solar Inverters

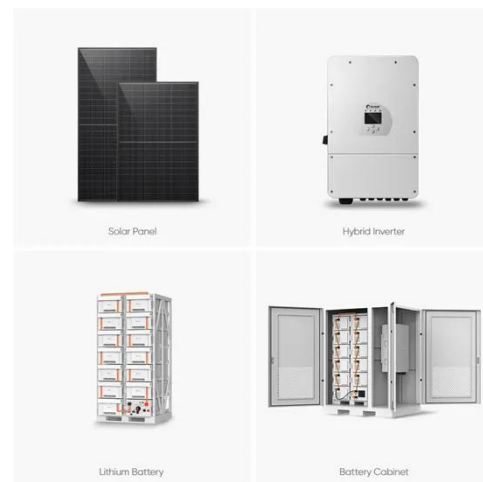
Three-phase off-grid solar inverters are an essential component of any off-grid

solar power system. These inverters are responsible for converting the direct current (DC) ...



Reise von Mauretanien nach Europa 4/5-2023

Liebe Buschtaxler es ist mal wieder Zeit für eine Veränderung, es werden die Zelte in Nouakchott abgebaut und wir verlassen Mauretanien. Begleitet werden wir...



THREE PHASE SOLAR OFF GRID INVERTER

We are pleased to offer three-phase output support on PIP-HS and PIP-MS series inverters. Available only on the 48v models in either series, this functionality requires the use ...



Weihnachtstour Mauretanien 2021 / Vom Tagant ins Adrar

Von Nouakchott über die Route de l'Espoir, Aleg, Sangrafa, Moudjeria nach

Nbeika. Kurz hinter Nbeika wurde die Asphaltstraße verlassen und der Weg führte Richtung ...



Hilfe Hinterachse HZJ75 Mali

Hallo zusammen, wir bräuchten Hilfe bei unserer Hinterachse am HZJ75. Wir haben eine Full-Floating Achse mit Steckachsen hinten. Die Steckachsen werden mit der

Motor startet nicht

Ich musste Wilfried alleine ziehen lassen und auf der normalen Straße nach Nouakchott fahren. Dort gab es wieder Adblue. Fazit: Durch den höheren Schwefelgehalt wurde wesentlich mehr ...



Contact Us

For catalog requests, pricing, or partnerships, please contact:

BLINK SOLAR

Phone: +48-22-555-9876

Email: info@blinkartdesign.pl

Website: <https://www.blinkartdesign.pl>

Scan QR code to visit our website:

